

SHADOWBOX

Installation Tips

Planning

- Prior to construction, check with your local regulatory agency for special code requirements in your area.
- Contact your utility supplier to locate and mark underground lines.
- Sketch out the layout of your fence and calculate the number of panels, gates, posts, brackets and caps needed for your project.
- Careful planning and measuring of your fence project is essential, as moving posts after the concrete sets is extremely difficult. Most yards are relatively level and will allow for a fairly simple installation. If your yard is steeply pitched or is very uneven, be sure to allow for the required mounting height of the adjacent panel when setting your posts. You may need to "stair step" the panels in extreme cases. See fig. 1.

Digging Post Holes

- Dig post holes 10" to 12" in diameter and 36" to 42" deep (depending on local ordinance or expected frost depth in winter). See fig. 2.
- Check measurement of fence. Actual size of the Shadowbox panel is 68-1/2" tall x 66-7/8" wide. The panel is designed to be mounted between posts that are 72" center-to-center spacing (67" between posts). Use a string line to ensure all post holes are in line and verify spacing between holes. **Double-check all measurements!**

Installing Brackets to Posts

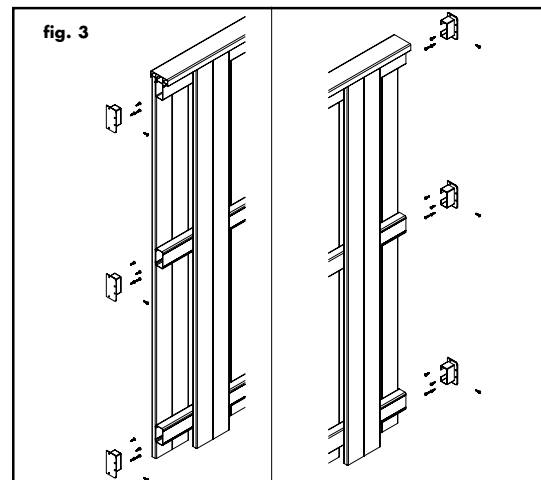
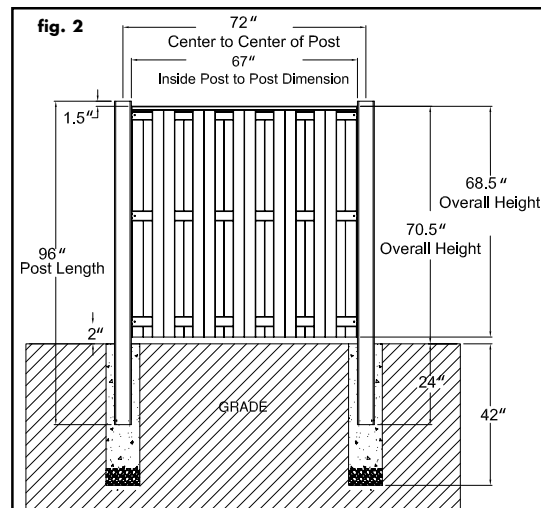
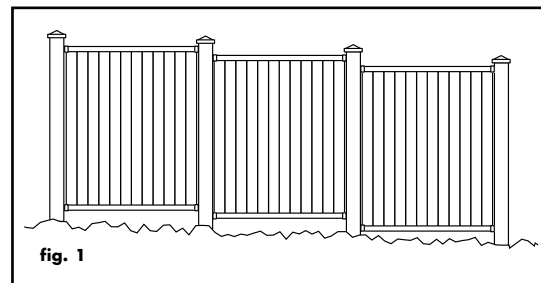
- Prepare the pre-assembled fence panels by sliding the mounting brackets into the rails with the open space facing out toward the picket. See fig. 3. Slide the bracket fully in the rail. Later, you will be able to slide the bracket outward to get a perfect fit if your post opening is slightly wider than the suggested dimension of 67".

Setting and Installing Posts and Panels

- Starting with a corner, mix concrete in the first hole per the instructions on the bag. Mix thoroughly and install the post into the hole and tap the post to the proper depth. Measure to be sure you can install the finished panel to the post with an approximately 2" gap from the ground to the bottom of the panel. You also need to leave a 1-1/2" space from the top of the panel to the top of the post. The 1-1/2" spacing allows the cap to be installed to the top of the post without interference with the top rail. See fig. 2.
- Install the next post as described above, paying careful attention to the 67" spacing between posts. It is important to determine the height requirement for mounting the next panel, as you may need to leave more post above the ground to accommodate its mounting height (true if you are installing the fence on an uneven landscape). Slide the panel with the brackets installed between posts and position the panel to the desired height. Use wooden blocks or shims to obtain the proper spacing from the ground. Using the supplied screws (four per bracket), attach the panel bracket to the posts. Be sure to center the fence brackets on the post. Once the panel is in place, use a drill to make a pilot hole through the rail into the bracket with a 1/8" drill bit. Place screw through the rail into the bracket to hold it in place.
- Use a level to ensure the fence is plumb and the posts are square with the ground. Brace the panel and post to hold the position as the concrete sets (at least overnight). Continue setting posts and installing panels to complete the project. Once posts are set, finish panel installation by using the provided screws to secure the fence bracket to the panel (one screw on each side).
- Install a post cap on each post using a clear PVC cement or an exterior adhesive.

Customer Service 877-463-8379

www.verandavinylfencing.com



The diagrams and instructions shown are for illustration purposes only and are not meant to replace a licensed professional. Any construction or use of the product must be in accordance with all local zoning and/or building codes. The consumer assumes all risks and liability associated with the construction or use of this product. The consumer or contractor should take all necessary steps to ensure the safety of everyone involved in the project, including, but not limited to, wearing the appropriate safety equipment. EXCEPT AS CONTAINED IN THE WRITTEN LIMITED WARRANTY, THE WARRANTOR DOES NOT PROVIDE ANY OTHER WARRANTY, EITHER EXPRESS OR IMPLIED, AND SHALL NOT BE LIABLE FOR ANY DAMAGES, INCLUDING CONSEQUENTIAL DAMAGES.

SHADOWBOX

Consejos de instalación

Planificación

- Antes de comenzar la construcción, compruebe con su agencia reguladora local cualquier requisito especial en su área.
- Contáctese con las compañías de servicios públicos para localizar y marcar las líneas subterráneas.
- Haga un bosquejo del diseño de su cerca y calcule el número de paneles, puertas, postes, soportes y molduras necesarios para su proyecto.
- Es esencial una planificación y medición cuidadosa de su cerca, puesto que mover los postes después de que el concreto se ha asentado es extremadamente difícil. La mayoría de los patios son relativamente nivelados y permiten una instalación bastante sencilla. Si su patio tiene una gran elevación o es muy desigual, asegúrese de planear la altura de montaje deseada del panel adyacente cuando prepare sus postes. En casos extremos usted puede necesitar "graduar los peldaños" de los paneles. Vea la Fig. 1.

Excavación de huecos para postes

- Excave huecos para postes de 10 pulgadas a 12 pulgadas de diámetro y de 36 pulgadas a 42 pulgadas de profundidad (dependiendo de la reglamentación de construcción local o de la profundidad de escarcha que se espere en el invierno). Vea la Fig. 2
- Compruebe la medida de la cerca. El tamaño real del panel Shadowbox es de 68-1/2 pulgadas de alto x 66-7/8 pulgadas de ancho. El panel está diseñado para ser montado entre postes espaciados por 72 pulgadas de centro a centro (67 pulgadas entre postes). Use una cuerda alineadora para asegurarse que todos los huecos de los postes están alineados y verifique el espacio entre los huecos.

¡Compruebe dos veces todas las medidas!

Instalación de los soportes a los postes

- Prepare los paneles de cerca preensamblados deslizando los soportes en los rieles con la abertura hacia las estacas. Vea la figura 3. Deslice completamente los soportes en el riel. Más tarde usted podrá deslizar el soporte hacia fuera para obtener un encaje perfecto si la apertura del poste es un poco más ancho que la dimensión sugerida de 67 pulgadas.

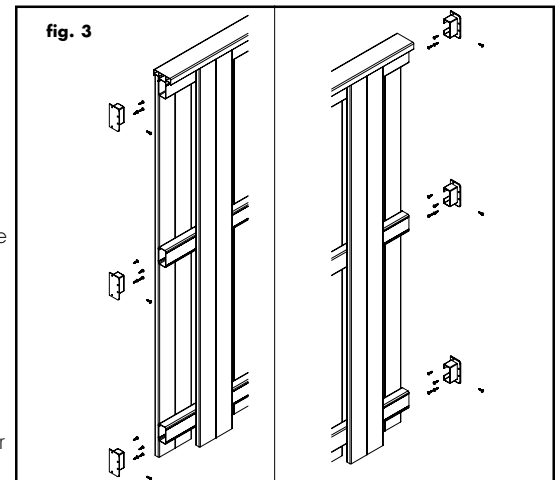
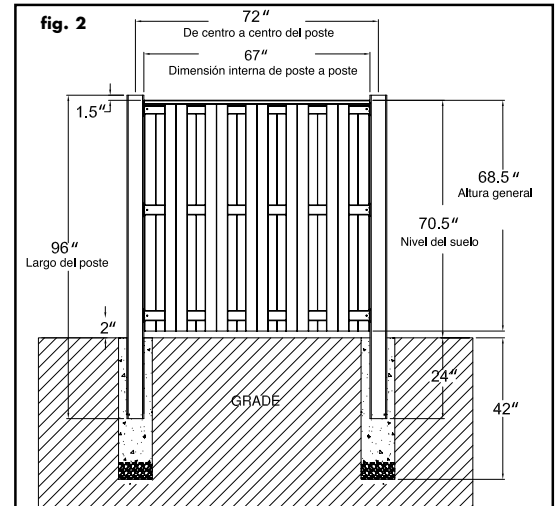
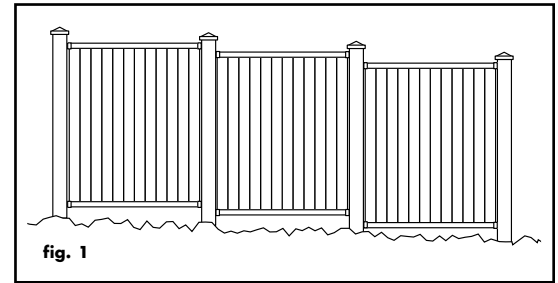
Colocación e instalación de los postes y paneles

- Comenzando en una esquina, mezcle el concreto en el primer hueco de acuerdo a las indicaciones en la bolsa. Mezcle bien e instale el poste en el agujero y dé pequeños golpes al poste hasta lograr la profundidad apropiada. Mida para asegurarse que puede instalar el panel acabado al poste con una apertura aproximada de 2 pulgadas desde el suelo hasta la parte inferior del panel. También necesita dejar un espacio de 1-1/2 pulgadas desde la parte superior del panel a la parte superior del poste. El espacio de 1-1/2 pulgadas permite instalar la moldura en la parte superior del poste sin interferencia del barandal superior. Vea la fig. 2.
- Instale el siguiente poste como se describe arriba, prestando mucha atención al espacio de 67 pulgadas entre los postes. Es importante determinar la altura requerida para montar el siguiente panel, puesto que puede necesitar dejar más espacio de poste sobre el suelo para acomodar su altura de montaje (esto es verdad si instala la cerca sobre un terreno desnivelado). Deslice el panel con los soportes instala dos entre los postes y posicione el panel a la altura deseada. Use bloques de madera o cuñas para obtener el espacio apropiado desde el suelo. Con los tornillos provistos (4 por soporte), sujete el soporte del panel a los postes. Asegúrese de centrar los soportes del panel sobre el poste. Una vez que el panel este en su lugar, utilice un taladro para hacer un agujero atravesando el riel hasta el soporte con una broca de 1/8". Pase el tornillo a través del riel hasta el soporte para mantenerlo en su lugar.
- Use un nivel para asegurarse que la cerca esté en plomada y que los postes estén en escuadra con el suelo. Asegure el panel y el poste para que sostengan la posición a medida que el concreto se asienta (por lo menos durante la noche). Continúe colocando los postes e instalando los paneles para completar el proyecto. Una vez colocados los postes, termine la instalación de los paneles usando los tornillos provistos para asegurar el soporte de la cerca del panel (un tornillo a cada lado).
- Ponga una moldura sobre cada poste usando un cemento PVC transparente o un adhesivo para uso exterior.

Servicio al Cliente

877-463-8379

www.verandavinylfencing.com



Los diagramas e instrucciones en este folleto son solo con fines ilustrativos y no reemplazan a un profesional certificado. Cualquier construcción o uso de este producto debe estar de acuerdo con todos los códigos locales de planificación urbana y/o construcción. El consumidor asume todo riesgo y responsabilidad asociados con la construcción o uso de este producto. El consumidor o contratista debe tomar todos los pasos necesarios para garantizar la seguridad de todos los involucrados en el proyecto, incluyendo pero no limitándose al uso del equipo apropiado de seguridad. EXCEPTO COMO SE INDICA EN LA GARANTÍA LIMITADA ESCRITA, UNIVERSAL CONSUMER PRODUCTS, INC. NO OFRECE NINGUNA OTRA GARANTÍA, SEA EXPRESA O IMPLÍCITA, Y NO SERÁ RESPONSABLE DE NINGÚN DAÑO, INCLUSO DE DAÑOS CONSIGUIENTES.